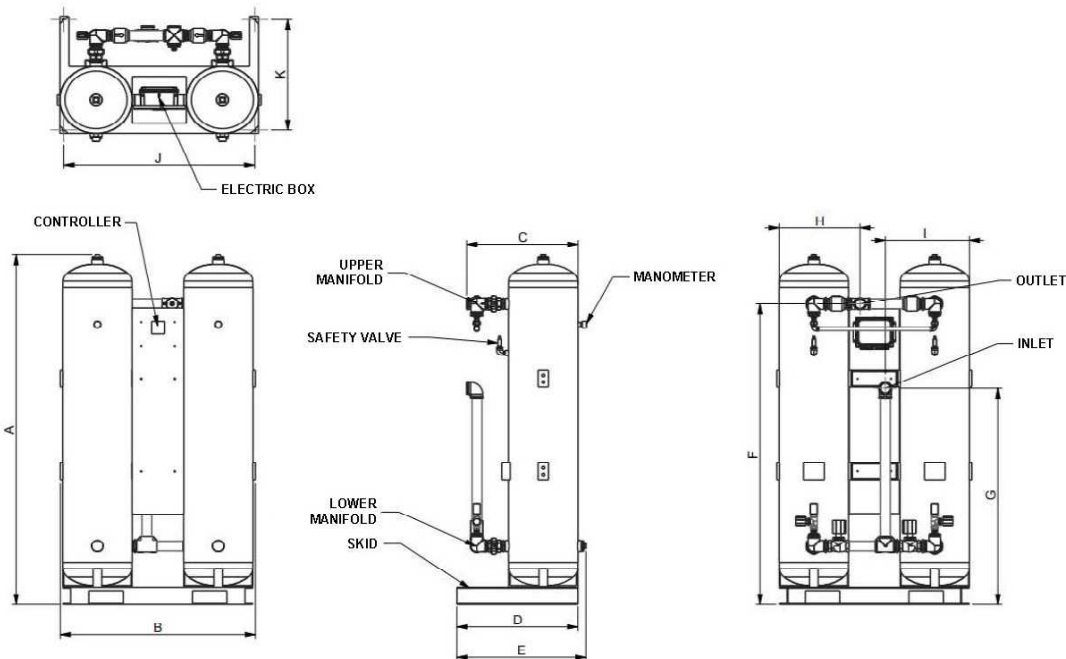


Modello Model Modell Modelo Modèle			
Portata d'aria - Air flow rate - Luftdurchflussrate - Rango del flujo de aire - Débit d'air	mc/h l/min cfm		
Pressione d'esercizio lato aria - Working pressure air side - Betriebsdruck Luftseite - Presión de trabajo lado de aire - Pression de travail côté air	min / max	3 bar / 43 psi	11 bar / 160 psi
Temperatura aria in ingresso - Air inlet temperature - Lufteintrittstemperatur - Temperatura de entrada de aire - Température d'entrée d'air	min / max	2°C / 36°F	50°C / 122°F
Limiti funzionamento temperatura ambiente - Working limits ambient temperature - Betriebsgrenzwerte Umgebungstemperatur - Limites de fonctionnement, température ambiante - Límites de trabajo temperatura ambiente	min / max	5°C / 41°F	45°C / 113°F
Temperatura punto di rugiada - Dew point temperature - Taupunkttemperatur - Temperatura de punto de rocío - Point de rosée	°C / °F	-40°C	-40°F
Consumo aria rigenerazione - Regeneration air consumption - Regenerationsluftverbrauch - Regeneración del consumo de aire.- Consommation d'air de régénération		10% / 15%	
Alimentazione - Power supply - Stromversorgung - Fuente de alimentación - Alimentation		230 / 1 / 50-60	
Potenza assorbita - Power consumption - Stromverbrauch - Consumo de energia - Consommation d'énergie	W	22	
Connessioni aria - Air Connections - Luftanschluss - Conexión de aire - Connexion d'air		2.1/2"	BSP-F
Peso a vuoto - Shipping weight - Gewicht - Peso - Poids d'expédition	Kg / lbs	930	2050
		A 1760 69,3	B 1310 51,6
		C 745 29,4	D 800 31,5
		E 840 33,1	F 1250 49,3
		G 1060 41,8	H 470 18,5
		I 540 21,3	J 1250 49,3
		K 760 29,9	
Dimensioni - Dimensions - Abmessungen - Dimensiones	mm / inch		
Sistema di controllo - Control system - Steuersystem - Sistema de control - Système de contrôle		Controllore elettronico - Electronic controller - Elektronische steuerung - Controlador electrónico - Contrôleur électronique	
Materiale dei serbatoi - Vessel material - Tankmaterial - Material del tanque - Matériau du réservoir		Acciaio al carbonio - Carbon steel - Kohlenstoffstahl - Acero carbono - Acier au carbone	
Materiale essiccante - Desiccant media - Trockenmittelmaterial - Material desecante - Matériau déshydratant		Alumina - Alumina oxide - Aluminiumoxid - Óxido de alumina - Oxyde d'alumine	
Posizione installazione - Installation location - Installationsort - Ubicación de la instalación - Emplacement d'installation		Al coperto - Indoor - überdacht - Interior - Intérieur	



GENERAL NOTE

Prestazioni & specifiche - Performances & specifications - Leistungen und Spezifikationen - Prestaciones y especificaciones - Performances et spécifications: +/- 5%;
 Misuratore temperatura del punto di rugiada per risparmio energetico disponibile su richiesta - Dew point meter for energy saving available on request - Taupunktmesser zur Energieeinsparung auf Anfrage - Medidor de punto de rocío para ahorro de energía disponible a pedido - Compteur de point de rosée pour économie d'énergie disponible sur demande
 Kit filtrazione per ogni modello di essiccatore disponibile su richiesta - Filtration kit für jedes Trocknermodell auf Anfrage erhältlich - Kit de filtración para cada modelo de secador disponible bajo pedido - Kit de filtration pour chaque modèle de séchoir disponible sur demande